

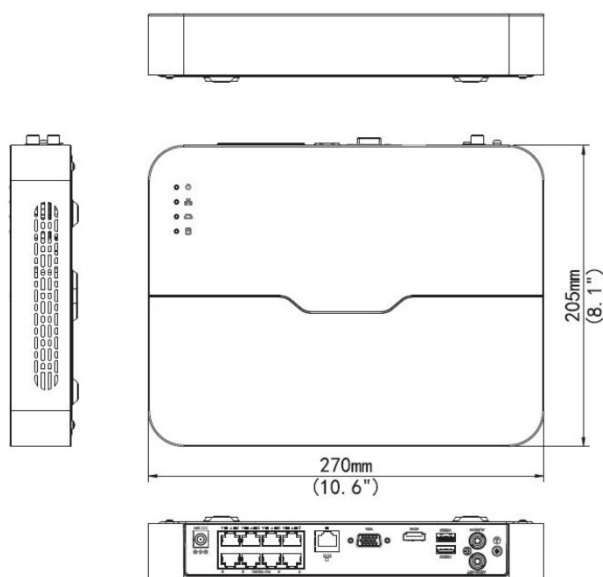


Charakterystyka Rejestratorów

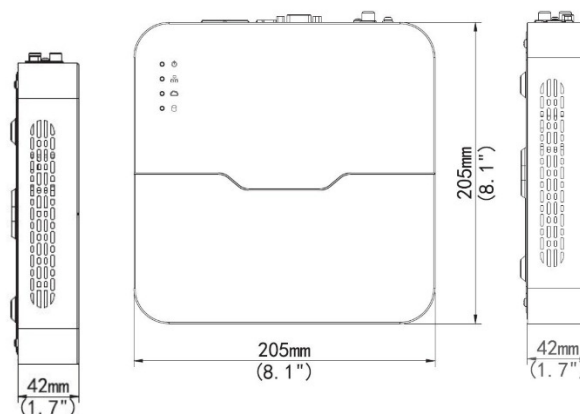
- Nagrywanie do 4/8 kamer IP w rozdzielczości maksymalnej 5 Mpix
- Kompresja H.264 zapewnia maksymalną jakość nagrań - podwójny strumień kodowania
- Jednoczesna praca wyjść HDMI/VGA z maksymalną rozdzielczością 1920x1080p
- Zaawansowana video detekcja: detekcja ruchu, zasłonięcie, zanik obrazu
- Łatwa archiwizacja: przez USB (pamięć flash), sieć
- Obsługa 1 dysku SATA II do 6TB, 2 porty USB
- Wbudowany web serwer, obsługa przez CMS – BCSManager, Aplikację Mobilną
- Funkcje sieciowe: HTTP, TCP/IP, IPV4, UPNP, RTSP, UDP, SMTP, NTP, DHCP, DNS, IP Filter, PPPOE, DDNS, FTP, IP Server, P2P
- Plug&Play Switch PoE+

Wymiary/Specyfikacja

BCS-PSNVR0801-8P



BCS-PSNVR0401-4P



BCS-PSNVR0401-4P / BCS-PSNVR0801-8P

* Parametry rejestratora mogą się różnić w zależności o posiadanej wersji firmware.

BCS-PSNVR0401-4P		BCS-PSNVR0801-8P	
Video/Audio			
Kanały IP:	4-kan	8-kan	
Interkom:	1-kan,RCA		
Rozdzielczość nagrywania:	5MP/4MP/3MP/1080p/960p/720p/D1/2CIF/CIF		
Bitrate			
Pasmo przychodzące:	32Mbps	64Mbps	
Pasmo wychodzące:	64Mbps		
Zdalne połączenia:	128		
Ekran/Audio			
HDMI/VGA:	HDMI/VGA: 1920x1080p /60Hz, 1920x1080p /50Hz, 1600x1200 /60Hz, 1280x1024 /60Hz, 1280x720 /60Hz, 1024x768 /60Hz		
Audio:	1-kan,RCA		
Synchroniczne odtwarzanie:	4-kan	8-kan	
Wyświetlanie lokalne			
Podgląd na żywo/ Odtwarzanie:	5MP/4MP/3MP/1080p/960p/720p/D1/2CIF/CIF		
Limity:	2 x 5MP@20, 4 x 1080P@30		
HDD			
SATA:	1 x SATA II		
Pojemność:	do 6TB		
Interfejsy			
Sieć:	1 x RJ-45 10M/100M/1000M		
Protokoły:	HTTP, TCP/IP, IPV4, UPNP, RTSP, UDP, SMTP, NTP, DHCP, DNS,IP Filter, PPPOE, DDNS, FTP, IP Server, P2P		
PoE	Wbudowany 8/4kanałowy switch PoE IEEE 802.3at		
USB:	1 x USB2.0, 1 x USB3.0		
Ogólne			
Zasilanie:	48VDC	52VDC	
Pobór mocy:	≤8 W (bez HDD)		
Temp. Pracy:	-10°C ~ + 55°C (+14°F ~ +131°F)		
Wilgotność:	10% ~ 90%		
Wymiary:	205 × 205 × 42mm (8.1" × 8.1" × 1.7")	270 × 205 × 42 mm (10.6" × 8.1" × 1.7")	
Waga(bez HDD):	≤0.58KG	≤0.72KG	

Tyłny panel

